



MODE D'EMPLOI

V 1.0

! Lisez attentivement ce manuel avant d'installer le périphérique. Ce document concerne l'installation du Sensor Pilot III et son intégration dans l'écosystème FHE.

PRÉSENTATION PRODUIT

Le Sensor Pilot III est une solution dédiée à l'autoconsommation et à la gestion thermostatique. Il permet la mesure, le contrôle et le pilotage à distance de systèmes électriques monophasés ou triphasés. Le module permet la gestion thermostatique de 6 zones de radiateurs via des fils pilotes. Intégré en rail DIN dans le tableau électrique du bâtiment, l'installation du Sensor Pilot III ne nécessite aucun travail de gros œuvre.

L'application FHE Connect, disponible gratuitement sur Android et iOS, centralise toutes les données de consommation et de production du foyer. Depuis cette interface, pilotez tous les équipements connectés aux sorties du Sensor Pilot III.

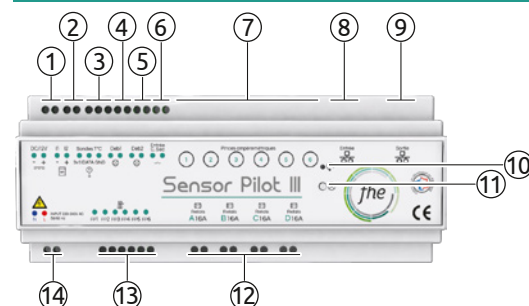
FONCTIONNALITÉS

→ Pilotage et/ou mesure de 10 lignes de puissance via 4 relais contact sec 16A max. et 6 pinces ampèremétriques :

- Mesure de la production d'énergie verte
- Mesure de la consommation générale du foyer
- Mesure/gestion des systèmes de chauffage
- Mesure/gestion de la production d'Eau Chaude Sanitaire
- Mesure/gestion de prises électriques
- Gestion de suppression des veilles

- Relevé de température via une sonde filaire de 5m (fournie)
 - Relevé de la téléinformation du compteur Linky
 - Relevé des données de compteurs (eau et gaz)
- Ces données sont stockées et des statistiques sont établies depuis l'interface FHE.
- Relevé de la tension fournie par le réseau
 - Gestion ON/OFF d'un ensemble de sorties depuis un interrupteur mural
 - Gestion thermostatique
 - Pilotage de 6 zones de radiateurs via fil pilote. Chaque zone peut inclure plusieurs radiateurs contrôlés avec les 4 ordres : confort, éco, hors gel et OFF.
 - Communication Wi-Fi / Ethernet
 - Protocole WPS

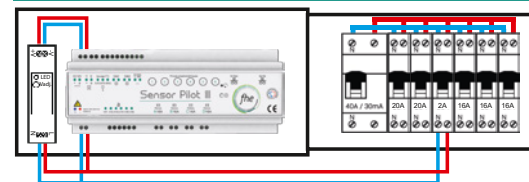
DESCRIPTION TECHNIQUE



- 1: Alimentation : 12V 1,25A / DC 15W max
- 2: Entrée TIC pour compteur Linky (téléinformation)
- 3: Entrée 1-wire (sonde de température)
- 4 & 5: Entrées compteurs impulsions (eau et gaz)
- 6: Entrée contact sec pour interrupteur
- 7 : 6 Entrées analog. pour pinces ampèremétriques
- 8 & 9 : 2 Ports Ethernet 100Mb/s pour connexion internet (8) et FHE Center mini (9)
- 10: Bouton de service (reset)
- 11: Affichage LED (RGB)
- 12: 4 Relais contact sec 230V AC / 16A max.
- 13: 6 Sorties fil pilote
- 14: Entrée mesure tension réseau (pour les installations monophasées uniquement)

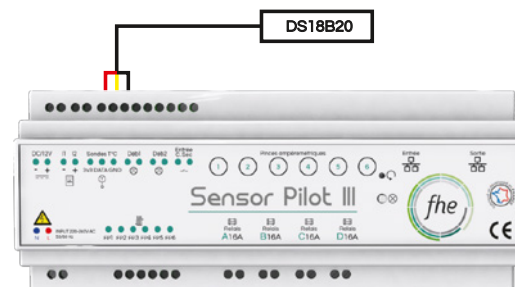
- Dimensions du Sensor Pilot III : 212 x 88 x 61mm
 - Connexion Wi-Fi : fréquence 2,4GHz b/g/n
- Portée : 200m en champ libre

ALIMENTATION ÉLECTRIQUE



Le Sensor Pilot III doit être protégé et alimenté dans le tableau électrique à partir d'un disjoncteur 2A et d'un interdifférentiel 30mA (cf. schéma ci-dessus).

CÂBLAGE DE LA SONDE

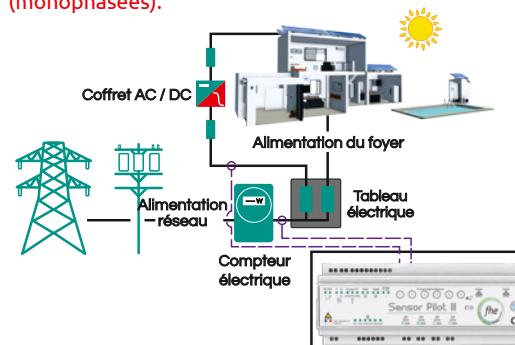


Connexion de la sonde de température (-55°C, +125°C) déportée en branchant les 3 fils au bus 1-wire (cf. schéma ci-dessus).

MESURES ÉNERGÉTIQUES

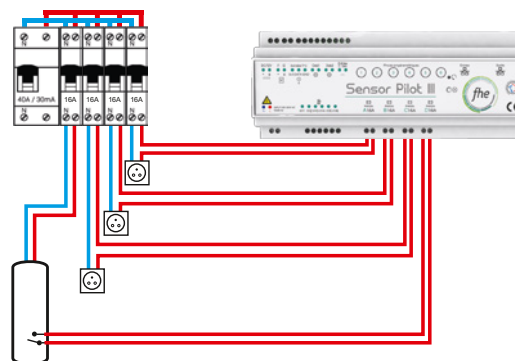


Pour un relevé de mesures approprié, la pince ampèremétrique mesurant la production sera câblée en 1 et celle dédiée à la consommation en 2. Les entrées 3, 4, 5 et 6 permettent la mesure d'autres lignes de puissance (monophasées).



- Relevé des mesures toutes les 6 secondes
- Conservation locale des données de consommation en kWh sur 24 heures, par pas de 1 heure

CÂBLAGE POUR LA GESTION DE RELAIS

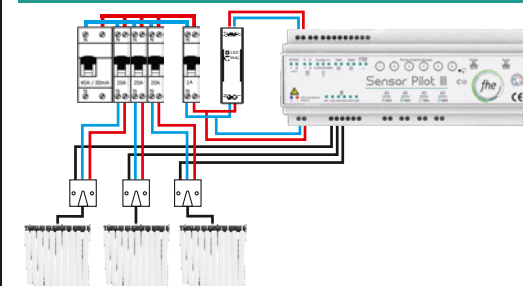


Pilotage manuel à partir de 4 relais 230V alternatif AC / 16A / NF 12V continu DC max.

- 1: Débranchez la phase du disjoncteur à contrôler et connectez-la à la sortie relais du Sensor Pilot III.
- 2: Branchez ensuite l'entrée du relais Sensor Pilot III à la phase du disjoncteur à piloter.

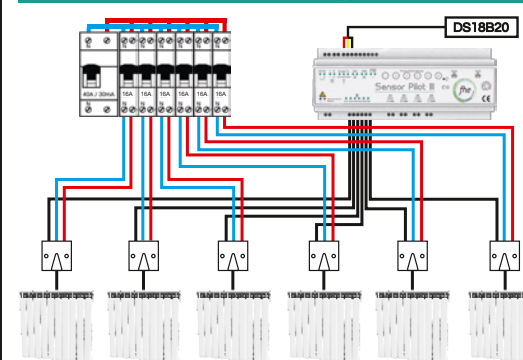
Attention à bien vérifier l'intensité des disjoncteurs à connecter (16A max.).

CÂBLAGE FIL PILOTE SUR INSTALLATION ÉLECTRIQUE

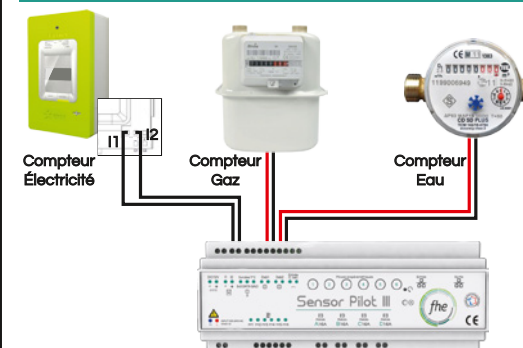


6 zones différentes de radiateurs électriques peuvent être câblées sur les 6 sorties fil pilote du Sensor Pilot III (cf. schéma ci-dessus).

CÂBLAGE POUR GESTION THERMOSTATIQUE



CÂBLAGE DES COMPTEURS



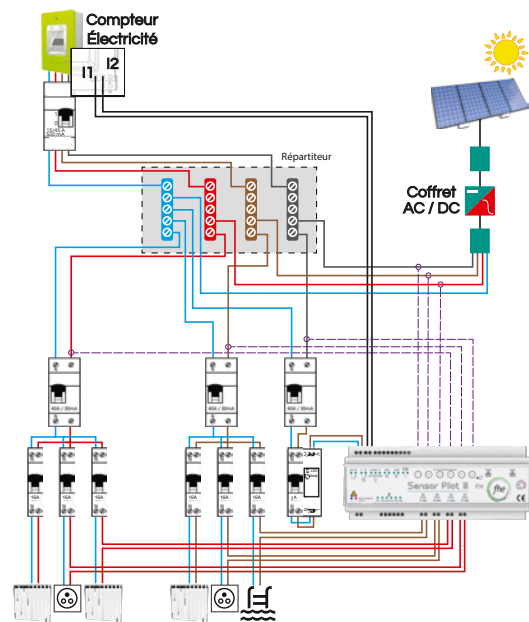
Connexion des différents compteurs au Sensor Pilot III :

- Compteur Linky : il fournit les informations de consommation sur le réseau via le port TIC (I1 et I2).
- Compteurs impulsions (eau et gaz) : mesure en

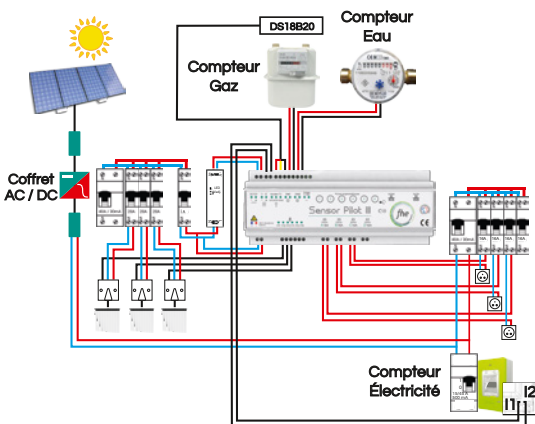
temps réel de la consommation d'eau froide et/ou de gaz. Pour la connexion à un compteur impulsif d'eau ou de gaz, vous devez connecter le câble rouge au VCC et le câble noir aux connexions GND sur les entrées impulsives du Sensor Pilot III (cf. 4&5 du paragraphe « Description technique »).

Les données sont stockées dans le cloud FHE et visibles depuis l'interface sur une période maximale de 10 ans.

INTÉGRATION ÉLECTRIQUE TRIPHASÉE



INTÉGRATION ÉLECTRIQUE MONOPHASÉE



PRÉREQUIS

- Le Sensor Pilot III doit disposer d'une connexion internet. Deux modes de connexion sont disponibles : filaire (Ethernet) et Wi-Fi.

- Le FHE Center mini doit être branché au secteur et connecté à la box internet grâce au câble Ethernet fourni. Pour réaliser l'installation, vous devez télécharger l'application FHE Connect sur mobile ou tablette disponible sur iOS et Android.
- Un trombone d'une longueur minimale de 8,5cm est nécessaire à la mise en service du Sensor Pilot III.

PREMIER DÉMARRAGE

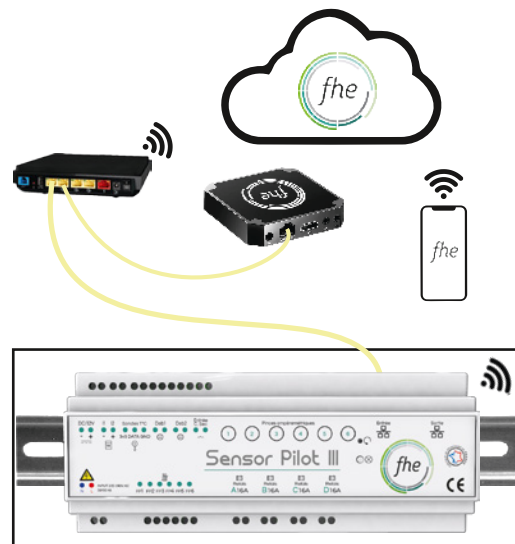
Après la mise sous tension du Sensor Pilot III, le voyant s'allume blanc pendant 15 secondes puis clignote bleu , blanc et rouge pendant 1 minute environ. La LED clignote ensuite bleue .

CHANGEMENT DE MODE DE CONNEXION

Pour changer de mode de communication, maintenez le bouton de service :

- En mode Ethernet (voyant bleu clignotant) , un appui entre 5 et 10 secondes enclenche la fonction Wi-Fi. Le voyant s'allume violet puis clignote violet et rouge . Relâchez. Il devient ensuite rouge fixe .
- En mode Wi-Fi (voyant rouge fixe) , un appui entre 10 et 30 secondes active la fonction Ethernet. Le voyant s'allume violet et clignote violet et rouge puis violet et bleu . Relâchez. Il clignote bleu .

CONNEXION PAR CÂBLE À INTERNET



Une fois le voyant bleu clignotant , branchez le câble Ethernet au Sensor Pilot III. La tentative de connexion débute.

Lorsque la connexion internet est établie, la LED bleue se fixe et devient blanche quand la connexion au cloud FHE est confirmée.

Attention, si vous utilisez le Mini Routeur FHE, référez-vous à la notice du produit pour le câblage.

CONNEXION WI-FI MANUELLE

- Vérifiez que votre Sensor Pilot III est en mode Wi-Fi avec le voyant rouge fixe sinon référez-vous au paragraphe "Changement de mode de connexion".
- Lorsque la LED est rouge fixe : depuis le menu en bas de votre interface FHE Connect, appuyez sur puis et "Ajouter un appareil FHE".
- Depuis la liste affichée sur votre écran, identifiez votre appareil à connecter.
- Sélectionnez ensuite sur l'application le réseau Wi-Fi résidentiel puis renseignez la clé de sécurité (WPA/WPA2) et envoyez la configuration.
- Le voyant rouge clignote afin de tester les identifiants. Il devient bleu clignotant lorsque les paramètres Wi-Fi sont validés (sinon il redevient rouge fixe). La LED bleue se fixe et devient blanche quand la connexion au cloud FHE est confirmée.

CONNEXION WI-FI VIA LA FONCTION WPS

- Vérifiez que votre Sensor Pilot III est en mode Wi-Fi avec le voyant rouge fixe sinon référez-vous au paragraphe "Changement de mode".
- Commencez par activer la fonction WPS sur la box internet résidentielle depuis le bouton sur le boîtier ou depuis l'interface du fournisseur d'accès à internet.
- Maintenez le bouton entre 5 et 10 secondes pour activer la procédure d'appairage WPS jusqu'à ce que le voyant clignote violet et rouge . Relâchez immédiatement. Le voyant clignote rouge uniquement. Une fois l'association effectuée, le voyant clignote bleu puis se fixe pour enfin devenir blanc . Si le Sensor Pilot III ne s'associe pas au réseau Wi-Fi, la LED devient rouge fixe après 1 minute environ.

MAINTENANCE

- Redémarrage : maintenir le bouton de service appuyé moins de 5 secondes.
- En cas de changement de configuration internet, maintenez le bouton appuyé entre 5 et 10 secondes et référez-vous aux paragraphes de connexion.
- Reset d'usine (pour intervention SAV uniquement) : maintenir le bouton appuyé plus de 30 secondes jusqu'à ce que la LED s'éteigne.

PROTECTION & GARANTIE

Lorsqu'il est utilisé comme indiqué dans ce manuel, le Sensor Pilot III est garanti 5 ans.

Il est compatible avec la RT2012 grâce à la mesure des consommations.

Normes et documentations du Sensor Pilot III disponibles sur :

fhe-france.com/documentation



PRÉCAUTIONS D'USAGE AVERTISSEMENT



AVERTISSEMENT MANIPULATION

Le courant électrique pouvant être mortel, et pour prévenir tous risques d'électrocution, assurez-vous, avant toutes interventions humaines, d'avoir déconnecté l'alimentation générale du tableau électrique.

ENVIRONNEMENT

- Le Sensor Pilot III doit être tenu éloigné de toutes sources de chaleur, ainsi que des zones humides ou présentant des risques de projection d'eau.
- Le Sensor Pilot III doit être placé dans un environnement propre et bien ventilé.
- Dans le cadre de l'intégration du Sensor Pilot III dans un environnement comprenant d'autres appareils, nous ne pouvons garantir les pannes ou perturbations qui pourraient être causées par celui-ci.

ALIMENTATION

Utilisez l'alimentation AC / DC fournie dans le kit. Dans le cadre d'intégration d'un autre adaptateur, assurez-vous que celui-ci dispose des mêmes caractéristiques que celui préconisé par FHE.

CONNEXIONS

- Soignez les câblages en utilisant du fil souple et de section adaptée pour le raccordement aux borniers du Sensor Pilot III.



- Les circuits électriques raccordés au Sensor Pilot III doivent être protégés en amont avec des dispositifs adaptés et conformes aux normes électriques.

EN CAS D'ANOMALIE

- Si vous constatez un dysfonctionnement, bruit suspect, odeur ou même fumée, coupez immédiatement l'alimentation du Sensor Pilot III ainsi que tous les circuits qui y sont raccordés et contactez notre service après-vente : support@fhegroupe.com
- Veillez à toujours observer les précautions élémentaires mentionnées pour éviter toutes blessures corporelles et empêcher la détérioration de l'appareil ou du matériel avoisinant.

PICTOGRAMMES

- Ce produit est compatible avec les Directives Européennes et les amendements successifs.
- Ce produit ne doit pas être traité comme un déchet ménager. Il doit être rapporté jusqu'à un point de recyclage des déchets électriques et électroniques.
- Ce produit est destiné à une utilisation en intérieur uniquement.
- Ce produit utilise un protocole de communication sans fil Wi-Fi.
- Ce produit ne doit pas être en contact avec l'eau.
- Ce produit ne doit pas être exposé à des températures supérieures à +45° C.
- Ce produit ne doit pas être en contact avec une flamme.
- Ce produit ne doit pas être exposé à des températures inférieures à -10° C.
- Ce produit peut être utilisé entre 0 et 2000m d'altitude.
- Ce produit possède une double isolation des parties actives. Pas de liaison à la terre des parties métalliques.