



NOTICE

# MODULE ÉCLAIRAGE



Lisez attentivement ce manuel avant d'installer le périphérique. Ce document concerne l'installation du module éclairage et son intégration dans l'univers FHE.

Vous venez d'acheter un **PRODUIT DE LA GAMME**



Si c'est la première fois, vous devez **CRÉER UN COMPTE UTILISATEUR.**

- TÉLÉCHARGEZ l'app «**FHE CONNECT**» sur



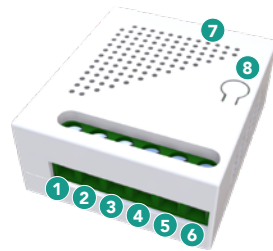
- **CRÉEZ** votre compte  
- **CONNECTEZ-VOUS** avec vos identifiants

## PRÉSENTATION PRODUIT

Le module éclairage **FHE** est un micromodule Wi-Fi dédié à la gestion et au pilotage des éclairages. Il fonctionne seul ou associé à d'autres modules éclairages. Le pilotage se fait via 1 ou 2 relais 5A libres de potentiel

(selon le nombre d'interrupteurs à gérer par module). Il est compatible avec les interrupteurs monostables ou bistables, câblés de manière simple ou en va-et-vient. Il peut également être câblé à un télérupteur.

## DESCRIPTION TECHNIQUE



- 1 : Borne du câble neutre **N**
- 2 : Borne du bouton n°1 de l'interrupteur mural **S1**
- 3 : Borne du bouton n°2 de l'interrupteur mural **S2**
- 4 : Borne du câble de phase 230 V **L**
- 5 : Borne de sortie destinée à la zone d'éclairage **1**
- 6 : Borne de sortie destinée à la zone d'éclairage **2**
- 7 : Témoin lumineux de fonctionnement
- 8 : Bouton de service

## CARACTÉRISTIQUES TECHNIQUES

- Micromodule éclairage
- Alimentation : 230V AC / 50-60 Hz
- Puissance max. : 800W (230V AC)
- Affichage LED RVB
- Certifications CE et RoHS
- Protocole de communication : Wi-Fi
- Fréquence : 2,4 GHz
- Norme du réseau : IEEE 802.11b / g / n
- Portée : 200 mètres en champ libre
- Dimensions : 45 mm x 38 mm x 18 mm
- Poids : 35 g
- Température de fonctionnement : -10°C à 40°C

## CÂBLAGE



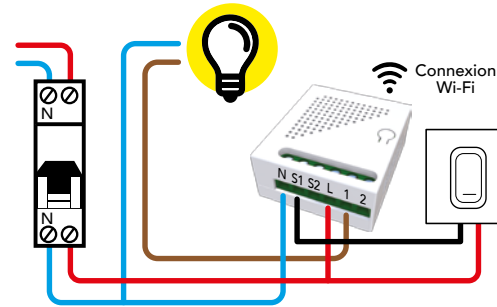
L'installation du **module FHE** doit s'effectuer dans un boîtier d'encastrement à dégagement latéral (muni d'un compartiment souple de 60 mm de profondeur) et conforme aux normes nationales de sécurité.

**ATTENTION :** effectuez les branchements conformément aux schémas décrits dans ce guide. Utilisez des câbles électriques souples de diamètre 1,5 mm pour effectuer le câblage du module à l'interrupteur mural et à l'alimentation de l'équipement piloté. Le code couleur indiqué ci-après est un guide. Tout le câblage doit être effectué par un électricien qualifié.

**ATTENTION,** selon votre installation, il peut être intégré en rail DIN dans votre tableau électrique.

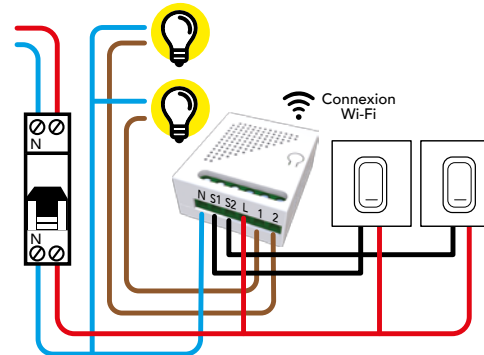
## INTERRUPTEUR SIMPLE

1 éclairage - 1 interrupteur - 1 sortie



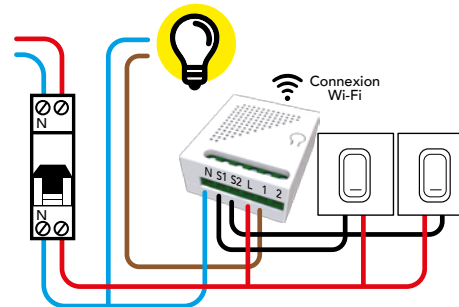
## INTERRUPTEUR SIMPLE

2 éclairages - 2 interrupteurs - 2 sorties



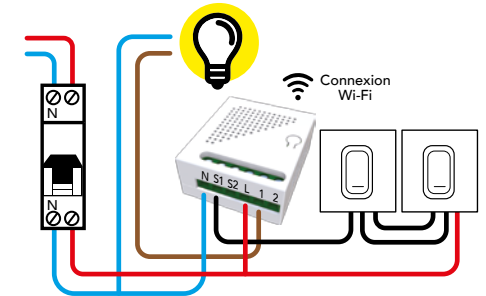
## INTERRUPTEUR VA-ET-VIENT

1 éclairage - 2 interrupteurs - 2 sorties



## INTERRUPTEUR VA-ET-VIENT

1 éclairage - 2 interrupteurs - 1 sortie



Il est possible de brancher le module éclairage à un télérupteur

## CONNEXION VIA WPS

Le **module FHE** peut être connecté et associé à votre compte automatiquement via l'option WPS. Pour pouvoir utiliser cette fonctionnalité, votre routeur ou votre box internet doit disposer également de cette option et votre FHE Center doit être connecté sur le même réseau.

1. Activez l'**option WPS** sur votre routeur ou votre box internet.
2. Alimentez le produit, maintenez le bouton de service pendant environ 7 secondes (le voyant doit clignoter en rouge ●). La procédure est donc lancée.
3. Le voyant clignote maintenant en bleu ●, puis se fixe en bleu ● si l'opération se passe bien (auquel cas, le voyant repasse en rouge fixe ●).
4. Un fois que le voyant est blanc ○, le **module FHE** est connecté au FHE Center et est disponible sur votre application FHE CONNECT. Pour le confort visuel, le voyant s'éteint après 5 minutes.

## CONNEXION VIA L'APPLICATION

1. Vérifiez que le FHE Center soit bien alimenté et connecté au réseau internet.
2. Sur votre **module FHE**, maintenez le bouton de service jusqu'à ce que le voyant soit rouge fixe ●.
3. Depuis le tableau de bord de votre application, glissez vers la droite pour accéder au bouton «+» et sélectionnez « ajouter un appareil FHE ».
4. a) Android\* : Sélectionnez le **module FHE** dans la liste des appareils proposés et attendez la connexion Wi-Fi.  
b) iOS\* : Réduisez l'application FHE Connect (bouton Home), connectez directement votre smartphone au réseau Wi-Fi **SDM22XXX-AP-XXXX**, puis revenez sur l'application.

- Remplissez le formulaire de connexion Wi-Fi avec le nom de votre réseau domestique (peut être automatiquement détecté) et la clé de sécurité (attention le protocole de sécurité WEP est obsolète) puis validez.
- L'appareil se connecte alors à votre réseau Wi-Fi, le voyant clignote rouge ● puis bleu ● lorsque les paramètres Wi-Fi sont validés (sinon il redevient rouge fixe ●).
- La LED bleue se fixe ● et devient blanche ○ quand la connexion au FHE Center est confirmée. Pour le confort visuel, elle s'éteint après 5 minutes ou suite à un appui sur l'interrupteur mural.

\*ATTENTION : si lors de cette procédure, un problème de connexion Wi-Fi survient, désactivez votre réseau cellulaire le temps de l'opération.

## MAINTENANCE

- **Redémarrage** : maintenez le bouton de service appuyé environ 2 sec.
- **Reconfiguration** : maintenez le bouton appuyé jusqu'à l'obtention d'une lumière rouge fixe ● et référez-vous aux paragraphes « Connexion » ou « Connexion via WPS ».
- **Reset d'usine (pour intervention SAV uniquement)** : maintenez le bouton de service appuyé. La LED devient rouge fixe ●, relâchez lorsqu'elle s'éteint.
- Lorsqu'un ordre est reçu par le **module FHE** associé, un flash vert ● apparaît au niveau du témoin lumineux.

## PARAMÉTRAGE

Le module peut être configuré de manière à gérer jusqu'à 2 groupes d'éclairage par produit (installation simple et installation va-et-vient) ou 1 groupe d'éclairage par produit en va-et-vient sur les 2 sorties.

**REMARQUE** : la sortie 1 gère le relais 1 (R1) et la sortie 2 gère le relais 2 (R2). Dans le cas d'une inversion de montage, il est possible d'inverser le fonctionnement : sortie 1 gestion relais 2 (R2) et sortie 2 gestion relais 1 (R1). **Cette configuration peut se faire depuis l'application FHE CONNECT.**

Le module FHE est compatible avec tout type d'interrupteur monostable ou bistable :

- **Configuration monostable**

Définition : un interrupteur monostable est un interrupteur qui n'est capable de conserver qu'une seule position dite « stable » (on parle souvent de bouton poussoir « impulsif »). Il peut être « normalement fermé » ou « normalement ouvert ».

- **Configuration bistable**

Définition : un interrupteur bistable est un interrupteur capable de conserver deux positions dites stables (on

peut parler de commutateur) : « Ouvert » ou « Fermé ». C'est l'interrupteur de votre lampe de chevet : quand vous appuyez dessus, il reste en position « Fermé » (la lumière s'allume) ou en position « Ouvert » (la lumière s'éteint).

## MODULE PRINCIPAL ET SECONDAIRE

Depuis l'application, vous pouvez paramétrer votre **module FHE** pour qu'il contrôle tous les autres au sein de votre foyer (par exemple, avec la présence d'un interrupteur à proximité de votre porte d'entrée). Cette fonctionnalité vous permet de piloter un ou plusieurs modules en une action unique. Le module principal se raccorde directement à un interrupteur mural. Il est connecté en Wi-Fi aux interrupteurs que vous avez choisis de contrôler simultanément.

Depuis l'application, vous pouvez ajouter ou supprimer individuellement des modules secondaires d'un groupe de contrôle. Aussi, vous devez sélectionner le module principal puis l'associer aux modules « secondaires » que vous souhaitez contrôler.

**REMARQUE** : lorsque vous ajoutez un nouveau module, il est créé par défaut en tant que module individuel et n'est inclus dans aucun groupe d'objets. N'oubliez pas d'ajouter ce nouveau module à un groupe existant si vous souhaitez qu'il soit contrôlé par le module principal.

**Connectez** simplement un interrupteur à votre module FHE et configurez-le en tant que module principal.

## PLANIFICATION

Sélectionnez le module pour lequel vous souhaitez créer une planification, puis entrer dans les paramètres de ce dernier et enfin dans l'onglet avec l'icône d'un calendrier.

Pour activer/désactiver le planning, utilisez l'icône calendrier disponible en haut à gauche de la vue détaillée du module.

Une fois que vous avez validé le calendrier, celui-ci sera synchronisé avec le **module FHE**. En cas de problème avec votre réseau Wi-Fi, le **module FHE** sera toujours en mesure de fonctionner aux horaires souhaités et de continuer à respecter le mode de planification. Vous pouvez supprimer un planning ou le désactiver.

### 3 modes de planification sont disponibles

#### Les événements peuvent :

- Être répétés les jours de la semaine, hors week-end,
- Être programmés ponctuellement durant la semaine,
- Différer pour chaque jour de la semaine.

## PROTECTION & GARANTIE

Merci de scanner le QR code suivant pour accéder aux indications d'installation et à tous les documents relatifs à votre **module FHE** ou rendez-vous sur : <https://fhe-france.com/documentation>



**ATTENTION** : le non-respect des recommandations indiquées sur la notice disponible sous le lien ci-dessus peut s'avérer dangereux et aller à l'encontre de la législation en vigueur. FHE ne sera tenu responsable pour les dommages causés par toute utilisation qui ne suit pas les recommandations de cette notice.

### PRÉCAUTIONS D'USAGE AVERTISSEMENT

## AVERTISSEMENT MANIPULATION

Le courant électrique pouvant être mortel et pour prévenir tous risques d'électrocution, assurez-vous, avant toutes interventions humaines, d'avoir déconnecté l'alimentation générale du tableau électrique.

## ENVIRONNEMENT

- Le **module FHE** doit être tenu éloigné de toutes sources de chaleur, ainsi que des zones humides ou présentant des risques de projection d'eau.
- Le **module FHE** doit être placé dans un environnement propre.
- Dans le cadre de l'intégration du **module FHE** dans un environnement comprenant d'autres appareils, FHE ne peut garantir les pannes ou perturbations qui pourraient être causées par celui-ci.

## ALIMENTATION / DISJONCTEUR

Veillez à suivre les schémas de câblage du guide d'utilisation et à protéger l'installation en amont avec des dispositifs adaptés et conformes aux normes électriques.

## EN CAS D'ANOMALIE

- Si vous constatez un dysfonctionnement, bruit suspect, odeur ou même fumée, coupez immédiatement l'alimentation du **module FHE** ainsi que tous les circuits qui y sont raccordés et contactez notre service après-vente : [support@fhegroupe.com](mailto:support@fhegroupe.com)
- Veillez à toujours observer les précautions élémentaires mentionnées pour éviter toutes blessures corporelles et empêcher la détérioration de l'appareil ou du matériel avoisinant.

## PICTOGRAMMES

Ce produit est compatible avec les directives européennes et les amendements successifs.

**GARANTIE DE 2 ANS à compter de la date d'achat.**

Ce produit ne doit pas être traité comme un déchet ménager mais comme un déchet électrique et électronique.

Ce produit est destiné à une utilisation en intérieur uniquement.

Ce produit utilise un protocole de communication sans fil Wi-Fi.

Ce produit ne doit pas être en contact avec l'eau.

Ce produit ne doit pas être exposé à des températures supérieures à 40° C.

Ce produit ne doit pas être en contact avec une flamme.

Ce produit ne doit pas être exposé à des températures inférieures à -10° C.

Ce produit peut être utilisé entre 0 et 2000 m d'altitude.